



Ecco parte degli accessori che possiamo offrire, alcuni dei quali correlati anche di SCHEDE TECNICHE

## PARABREZZA



COD. 40987



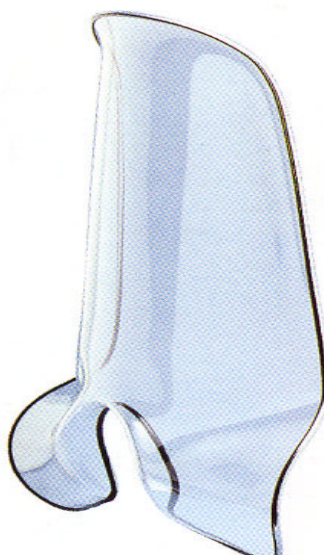
COD. 40988



COD. 40992  
Vespa PX C/BAN



COD. 40993  
ZIP C/ATT



COD. 22976  
SCARABEO C/ATT

# TRASMISSIONI



## GAS

## FRENO

## CONTA KM

**BOOSTER**

COD. 89030

COD. 89037

COD. 83262

**F 10**

COD. 89125

COD. 89102

COD. 83286

**F 12**

COD. 89125

COD. 89112

COD. 83207

**ZIP**

COD. 89007

COD. 89003

COD. 83195

**APRILIA**

COD. 89134

COD. 89132

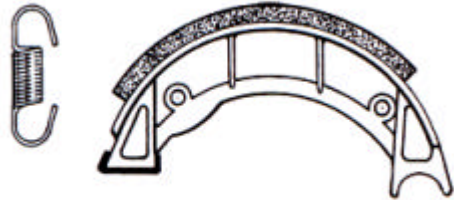
COD. 83316

# MOZZI



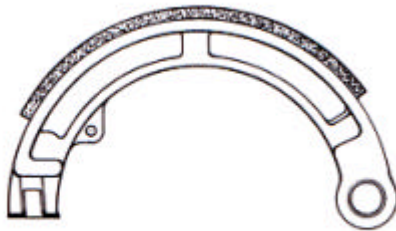
**Garelli • Italjet • Kymco • LEM • MBK • PGO  
She-Lung • Villa (BSV) • Yamaha**

*mozzo: Yamaha Ø 109x25                      una coppia*



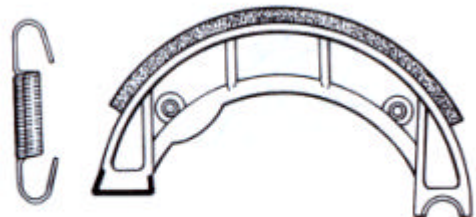
**Fantic • Garelli • Piaggio • Rizzato**

*mozzo: Grimeca Ø 90x18                      una coppia*



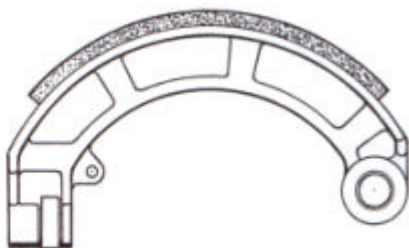
**Piaggio**

*mozzo: Piaggio Ø 125x17                      una coppia*



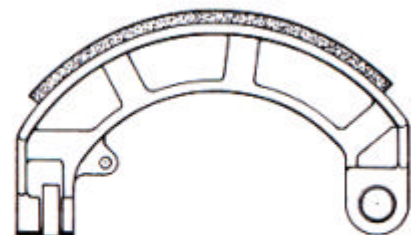
**Aprilia • Garelli • Malaguti • Rizzato**

*mozzo: Grimeca Ø 118x20                      una coppia*



**Piaggio**

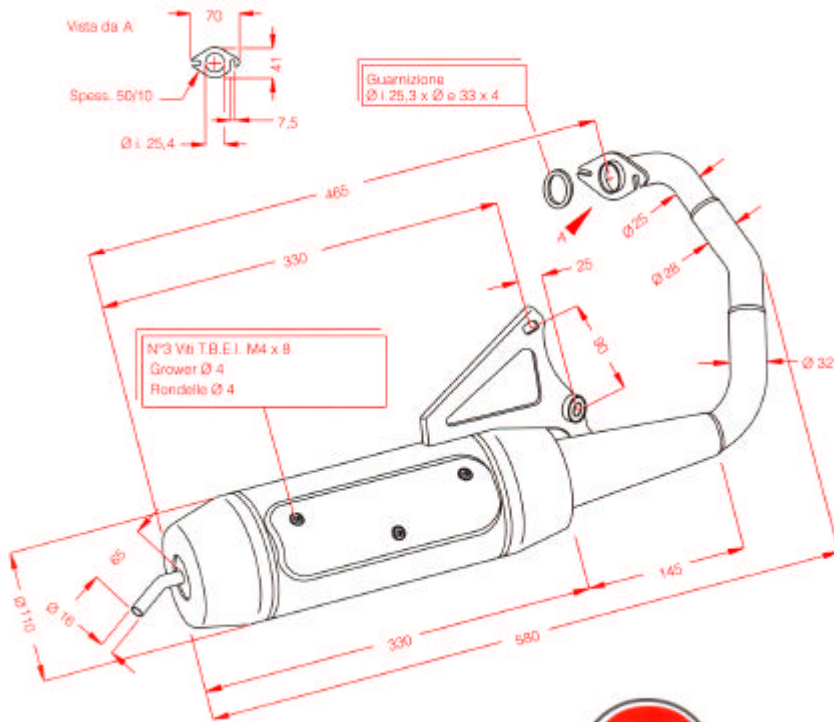
*mozzo: Piaggio Ø 150x24                      una coppia*



**Piaggio**

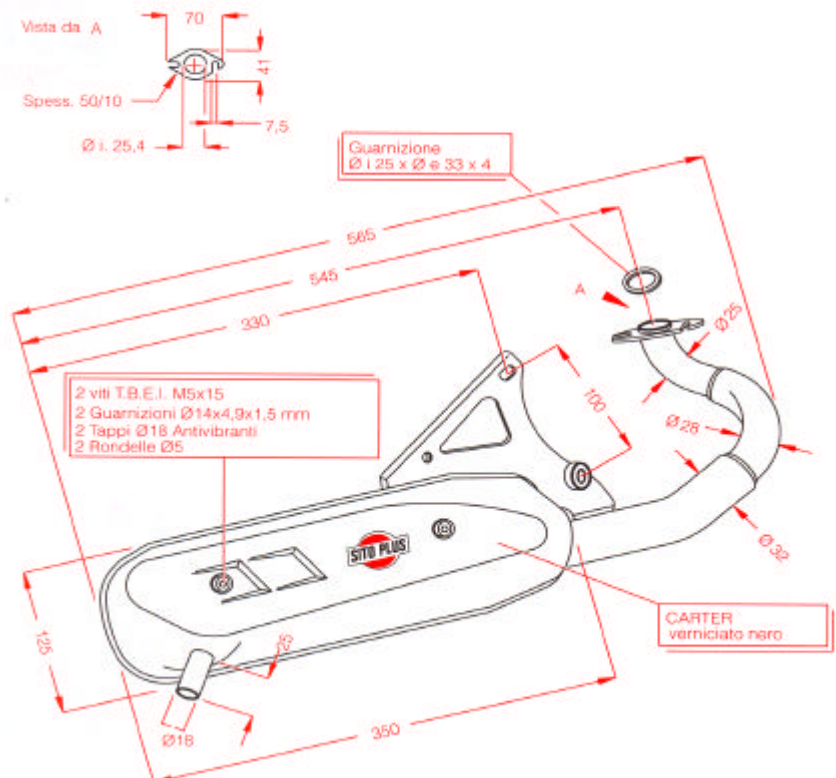
*mozzo: Piaggio Ø 150x24                      una coppia*

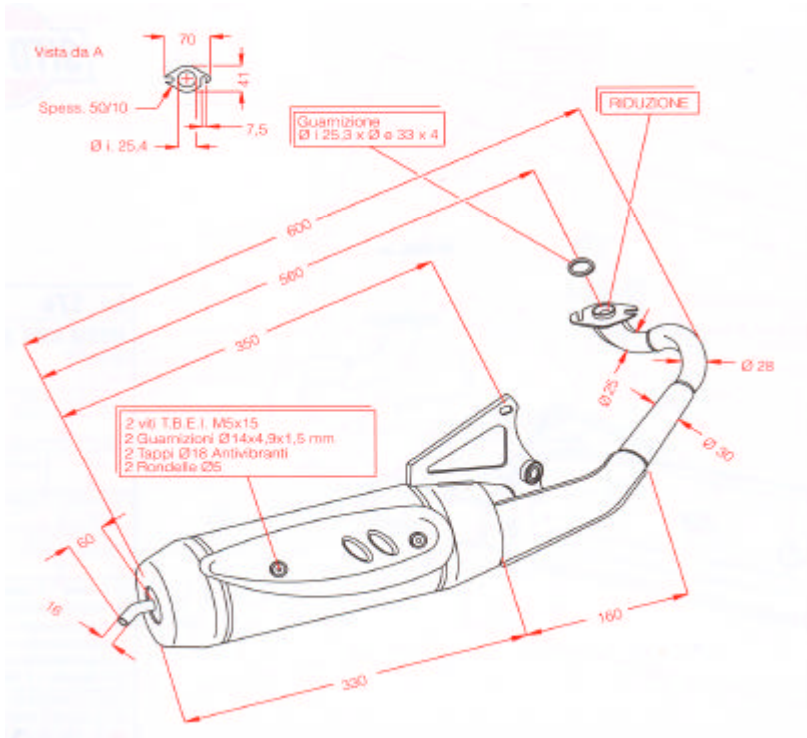
# MARMITTE



|  |                        |                              |        |          |
|--|------------------------|------------------------------|--------|----------|
| <b>Art.: 559</b>                                 |                        |                              |        |          |
| <b>MBK BOOSTER</b>                               |                        |                              |        |          |
| <b>YAMAHA BW'S</b>                               |                        |                              |        |          |
| <b>ITALJET PISTA (mod. 93) - SCOOP (mod. 93)</b> |                        |                              |        |          |
| SILENZIATORE TIPO ORIGINALE                      |                        | SILENZIATORE DI RICAMBIO     |        |          |
| ●  |                        | ○                            |        |          |
| VERNICIATO NERO                                  | VERNICIATO TRASPARENTE | VERNICIATO ALLUMINIO         |        |          |
| ●  | ○                      | ○                            |        |          |
| CROMATO CHIARO                                   |                        | CROMATO NERO                 |        |          |
| ○  |                        | ○                            |        |          |
| PARTE FINALE IN ALLUMINIO                        |                        | RIVESTIMENTO IN ACCIAIO INOX |        |          |
| ○  |                        | ○                            |        |          |
| ○ Collettore ○ Silenziatore                      |                        |                              |        |          |
| ● Silenziatore completo di collettore            |                        |                              |        |          |
| ○ Coppia silenzianti (2)                         |                        |                              |        |          |
| ○ Coppia silenzianti + compensatori (2+1)        |                        |                              |        |          |
| ○ Coppia silenzianti + 4 collettori (2+4)        |                        |                              |        |          |
| ○ 4 silenzianti + 4 collettori (4+4)             |                        |                              |        |          |
| OMOLOGAZIONE                                     |                        |                              |        |          |
| Ⓔ  | DGM(I)                 | TPS(F)                       | ABE(D) | BSAU(GB) |
| ●  | ○                      | ○                            | ○      | ○        |

|   |                        |                              |        |          |
|---|------------------------|------------------------------|--------|----------|
| <b>Art.: 556</b>                          |                        |                              |        |          |
| <b>BETA MOTOR TEMPO</b>                   |                        |                              |        |          |
| <b>MALAGUTI F 10 - CENTRO</b>             |                        |                              |        |          |
| <b>MBK EVOLIS - FIZZ - FORTE</b>          |                        |                              |        |          |
| <b>YAMAHA JOG - AXIS</b>                  |                        |                              |        |          |
| <b>YE ZEST - BREEZE</b>                   |                        |                              |        |          |
| SILENZIATORE TIPO ORIGINALE               |                        | SILENZIATORE DI RICAMBIO     |        |          |
| ●   |                        | ○                            |        |          |
| VERNICIATO NERO                           | VERNICIATO TRASPARENTE | VERNICIATO ALLUMINIO         |        |          |
| ●   | ○                      | ○                            |        |          |
| CROMATO CHIARO                            |                        | CROMATO NERO                 |        |          |
| ○   |                        | ○                            |        |          |
| PARTE FINALE IN ALLUMINIO                 |                        | RIVESTIMENTO IN ACCIAIO INOX |        |          |
| ○   |                        | ○                            |        |          |
| ○ Collettore ○ Silenziatore               |                        |                              |        |          |
| ● Silenziatore completo di collettore     |                        |                              |        |          |
| ○ Coppia silenzianti (2)                  |                        |                              |        |          |
| ○ Coppia silenzianti + compensatori (2+1) |                        |                              |        |          |
| ○ Coppia silenzianti + 4 collettori (2+4) |                        |                              |        |          |
| ○ 4 silenzianti + 4 collettori (4+4)      |                        |                              |        |          |
| OMOLOGAZIONE                              |                        |                              |        |          |
| Ⓔ   | DGM(I)                 | TPS(F)                       | ABE(D) | BSAU(GB) |
| ●   | ○                      | ○                            | ○      | ○        |

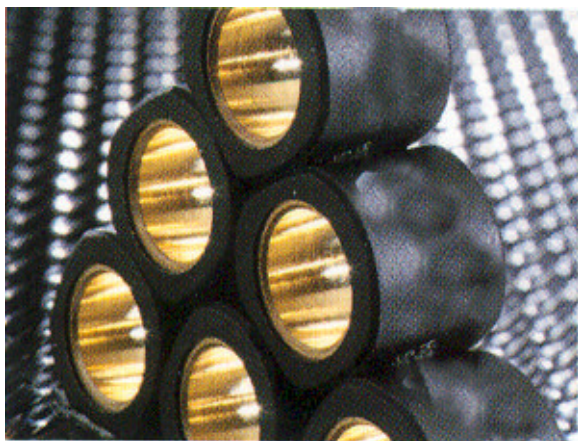




|   |                              |                                |
|---|------------------------------|--------------------------------|
| <b>Art.: 574</b>  |                              |                                |
| <b>MBK OVETTO<br/>YAMAHA NEO'S</b>  |                              |                                |
| SILENZIATORE TIPO ORIGINALE   | SILENZIATORE DI RICAMBIO     |                                |
| <input checked="" type="radio"/>  | <input type="radio"/>        |                                |
| VERNICIATO NERO   | VERNICIATO TRASPARENTE       | VERNICIATO ALLUMINIO           |
| <input checked="" type="radio"/>  | <input type="radio"/>        | <input type="radio"/>          |
| CROMATO CHIARO  | CROMATO NERO                 |                                |
| <input type="radio"/>   | <input type="radio"/>        |                                |
| PARTE FINALE IN ALLUMINIO   | RIVESTIMENTO IN ACCIAIO INOX |                                |
| <input type="radio"/>   | <input type="radio"/>        |                                |
| <input type="radio"/> Collettore <input type="radio"/> Silenziatore<br><input checked="" type="radio"/> Silenziatore completo di collettore<br><input type="radio"/> Coppia silenzianti (2)<br><input type="radio"/> Coppia silenzianti + compensatori (2+1)<br><input type="radio"/> Coppia silenzianti + 4 collettori (2+4)<br><input type="radio"/> 4 silenzianti + 4 collettori (4+4) |                              |                                |
| OMOLOGAZIONE  |                              |                                |
| <input checked="" type="radio"/> (E)  | <input type="radio"/> DGM(I) | <input type="radio"/> TPSI(F)  |
|   | <input type="radio"/> ABE(D) | <input type="radio"/> BSAU(GB) |



## KIT 6 RULLI



|                          |        |        |        |
|--------------------------|--------|--------|--------|
| SUZUKI – F. MORINI       | 5,2 gr | 5,6 gr |        |
| APRILIA – MBK - MALAGUTI | 5,0 gr | 5,3 gr | 5,8 gr |